

Cierre de empalme de fibra óptica MS96J



1.- Descripción:

Los cierres de empalme óptico se utilizan para distribuir, empalmar y almacenar los cables ópticos exteriores que entran y salen de los extremos del cierre. Hay dos formas de conexión: conexión directa y conexión dividida. Son aplicables a situaciones tales como gastos aéreos, pozos de inspección de tuberías, situaciones integradas, etc. En comparación con la caja de terminales, el cierre requiere un requisito de sellado mucho más estricto. Se requieren un anillo de sellado y una válvula de aire para el cierre, pero no son necesarios para la caja de terminales.

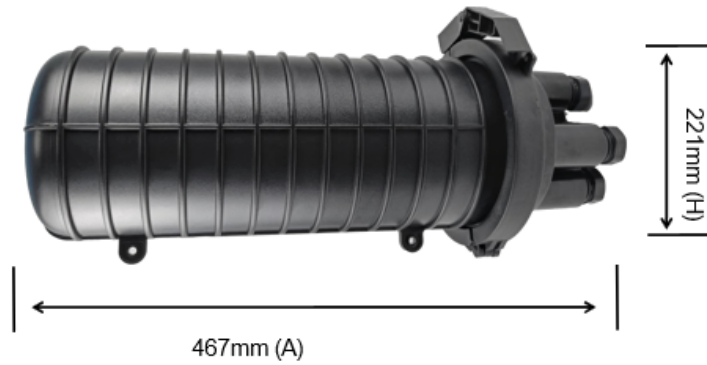
2.- Funciones:

1. La carcasa del cierre está hecha de plásticos de ingeniería de calidad y de buen rendimiento antirosión contra sales ácidas y alcalinas, antienviejamiento, así como una apariencia lisa y una estructura mecánica confiable.
2. La estructura mecánica es confiable y tiene el rendimiento de resistir el entorno salvaje y los cambios climáticos intensivos y el entorno de trabajo serio. El grado de protección alcanza IP68.
3. Los cierres son aplicables al cable óptico tipo cinta y al cable óptico común.
4. Las bandejas de empalme dentro del cierre son girables como folletos y tienen un radio de curvatura adecuado y espacio para enrollar fibra óptica para garantizar que el radio de curvatura para el bobinado óptico sea de 40 mm. Cada cable óptico y fibra se puede operar individualmente.
5. El cierre es de pequeño volumen, gran capacidad y conveniente mantenimiento. Los anillos de sellado de goma elástica dentro del cierre son de buen sellado y rendimiento a prueba de sudor.
6. La carcasa se puede abrir repetidamente sin fugas de aire. No se requieren herramientas especiales. El funcionamiento es fácil y sencillo. La válvula de aire se proporciona para el cierre y se utiliza para verificar el rendimiento del sellado.

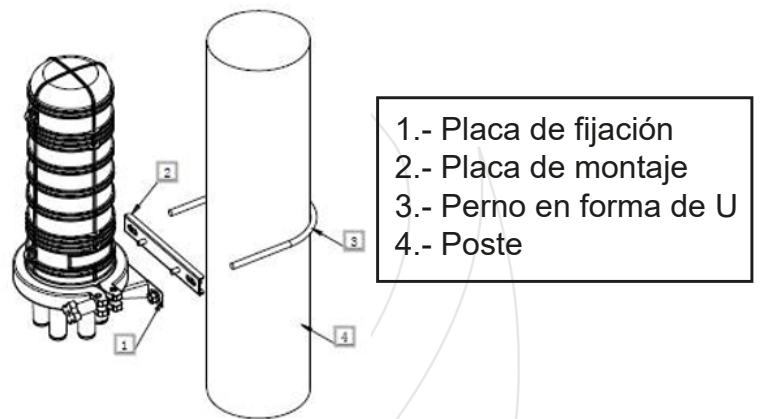
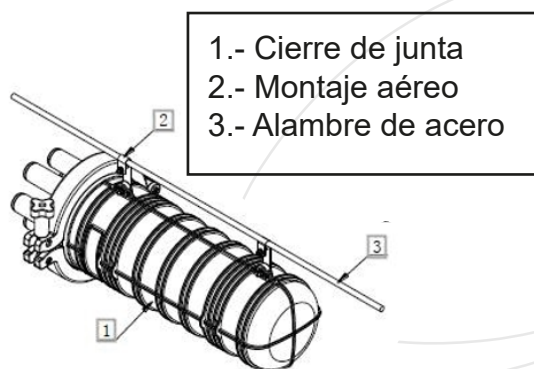
2.- Especificaciones

N.º de artículo	YY-MS12J
Max	A、 B: 6PCS 24C Por bandejas de empalme
	C: 6PCS 48C Por bandejas de empalme
Puertos	2 Entradas 4 salidas
Material	ABS/PP
Estructura	Sellado termorretráctil
Capacidad	24C-288C
Tamaño	467mm(h)*221mm(d)
Grado de protección	IP68
Presión atmosférica	70~106KPa
Temperatura ambiente	-40°C~+60°C
Humedad	≤95% (at 40°C)
Fuerza eléctrica	15KV (DC)

4 Dimencion Total



5 Instalación



Montaje aéreo

Montaje en poste

Data prinss

Papel de etiqueta	4pcs
Papel de lija	1pcs
Papel plateado	4pcs
Tira de goma de sellado	1pcs
Cinta aisladora	1pcs
Percha metálica	2pcs
Cable de conexión a tierra	1pcs
Brida	3mm*10mm 12pcs
Tubo protector de fibra	2pcs
Manguito termorretráctil	Tal y como está configurado
Banda para la garganta	8pcs
Ninguno	1 pieza (accesorios opcionales)
Kit de limpieza	1pcs
Wrench	1pcs

